



AV4000 EX

WHY RAMEX HOSE REELS › PERCHÈ UN AVVOLGITUBO RAMEX

| | |
|----------------------------|------------------------------------|
| ■ SAVE TIME | ■ RISPARMIO DI TEMPO |
| ■ SAVE MONEY | ■ RISPARMIO DI DENARO |
| ■ INCREASED SAFETY | ■ SICUREZZA SUL LAVORO |
| ■ LONG HOSE DURABILITY | ■ INCREMENTA LA DURATA DEL TUBO |
| ■ EFFICIENCY IN DAILY WORK | ■ EFFICIENZA NEL LAVORO QUOTIDIANO |
| ■ 100% MADE IN ITALY | ■ MADE IN ITALY 100% |

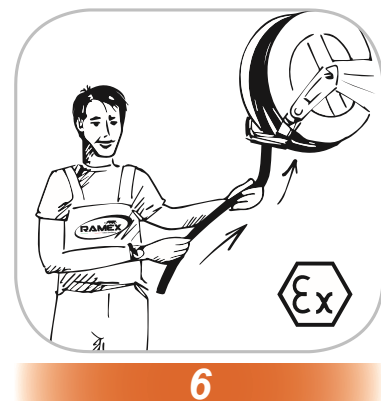
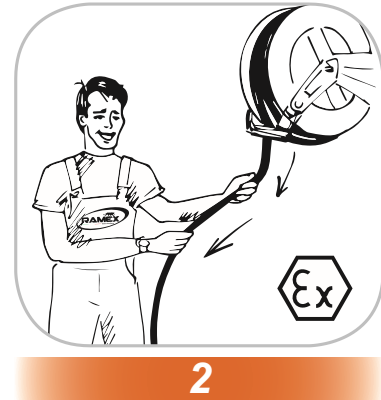
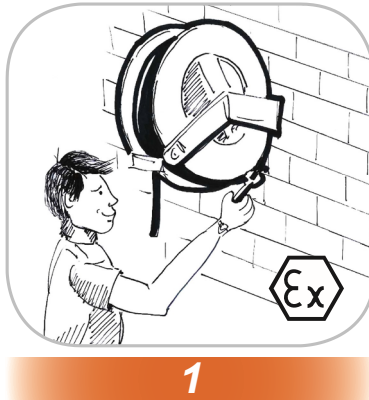
WHERE TO USE › DOVE UTILIZZARLO



CERTIFICATES › CERTIFICATI

According to:
 Directive 2014/34/EU
 EN 1127-1:2011
 EN 13463-1:2009

PROPER USE › CORRETTO UTILIZZO



video



RAMEX



AV4000 EX

TECHNICAL FEATURES › CARATTERISTICHE TECNICHE

AV4000 EX AISI 304

| | |
|--|--|
| Admitted diameters Diametri ammessi | 3/8" |
| Hose length in meters Lunghezza tubo | Up to 40 mt 3/8" / Fino a 40 mt 3/8" |
| Working pressure Pressione lavoro | Up to 200 bar / Fino a 200 bar |
| Working Temperature Temperatura lavoro | 90°C |
| Inlet thread size Connessione Ingresso | 1/2" M |
| Outlet thread size Connessione uscita | 1/2" F |
| Weight Peso | 33 kg |
| Packing size Dimensione imballo | 470x550x650 mm |
| Raw material sides and roll Materiali costruttivi rullo e fiancate | AISI 304 |
| Raw material shaft and swivel joint Materiali costruttivi perno e giunto | AISI 303 |
| Raw material main spring Materiale molla principale | Carbon Steel Acciaio al carbonio |
| Can be used to transfer Adatto all'utilizzo con | Air Water Chemical Aria Acqua Prodotti Chimici |
| Included Accessories Accessori inclusi | Hose bumper (3/8") and nipple (3/8") Palla finecorsa (3/8") e nipplo (3/8") |

AV4000 EX AISI 316

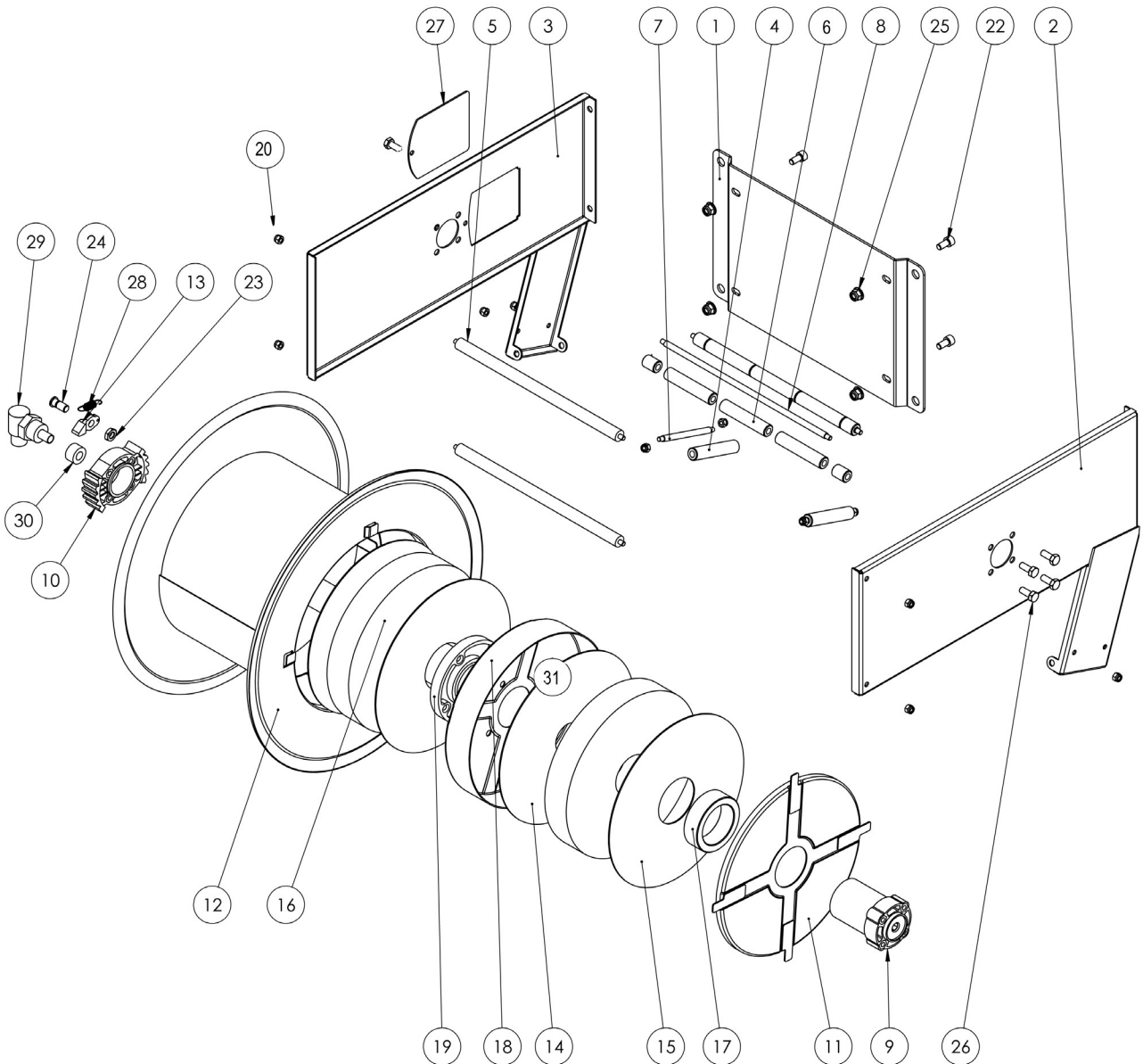
| | |
|--|--|
| Admitted diameters Diametri ammessi | 3/8" |
| Hose length in meters Lunghezza tubo | 40mt |
| Working pressure Pressione lavoro | Up to 200 bar / Fino a 200 bar |
| Working Temperature Temperatura lavoro | 90°C |
| Inlet thread size Connessione Ingresso | 1/2" M |
| Outlet thread size Connessione uscita | 1/2" F |
| Weight Peso | 13 kg |
| Packing size Dimensione imballo | 280x650x550 mm |
| Raw material sides and roll Materiali costruttivi rullo e fiancate | AISI 316 |
| Raw material shaft and swivel joint Materiali costruttivi perno e giunto | AISI 316 |
| Raw material main spring Materiale molla principale | Carbon Steel Acciaio al carbonio |
| Can be used to transfer Adatto all'utilizzo con | Air Water Chemical Aria Acqua Prodotti Chimici |
| Included Accessories Accessori inclusi | Hose bumper (3/8") and nipple (3/8") Palla finecorsa (3/8") e nipplo (3/8") |

ramex



AV4000 EX

EXPLODED VIEW > ESPLOSO





AV4000 EX

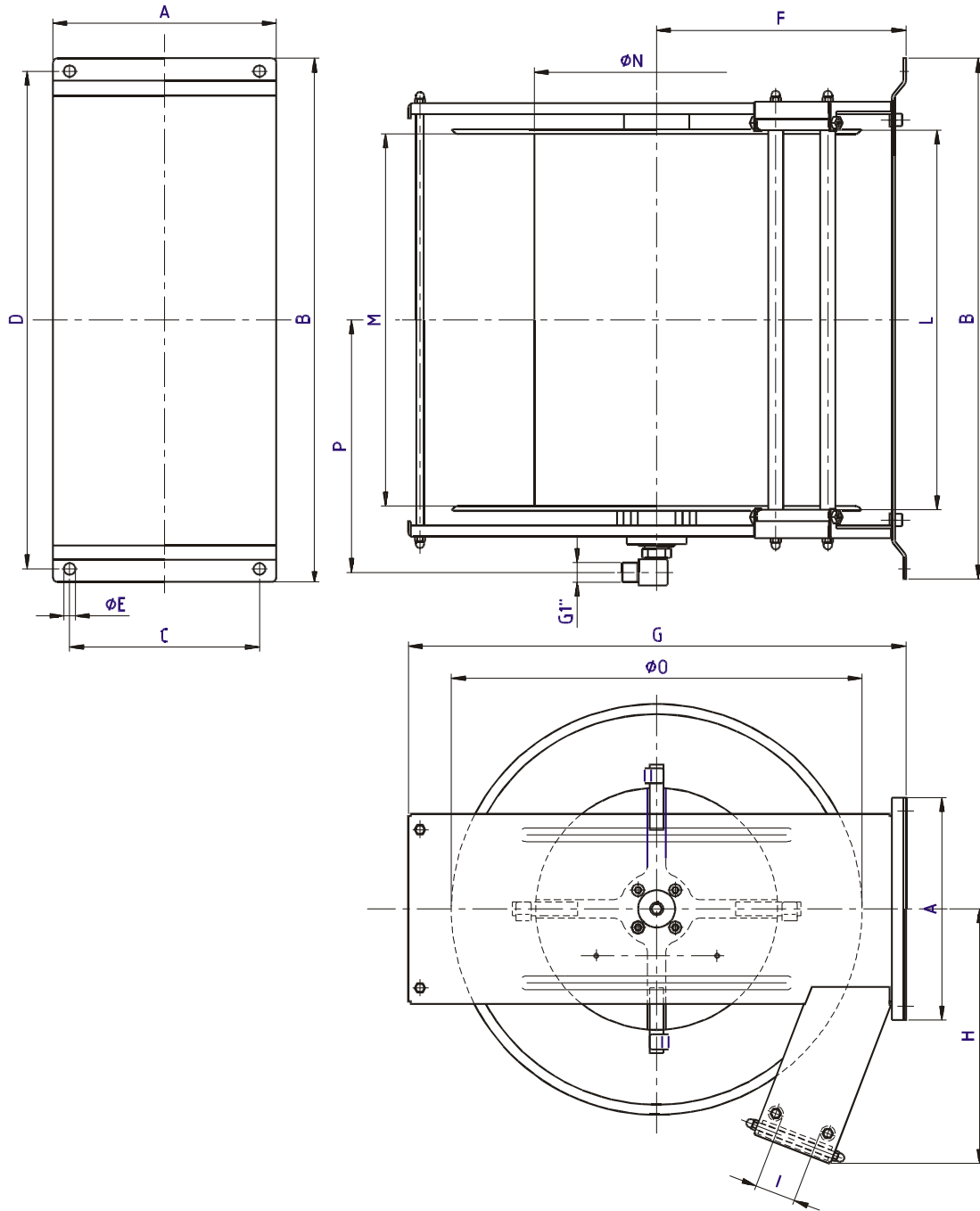
EXPLODED VIEW › ESPLOSO

| POS | Description and quantity / Descrizione e quantità | AV 4000 EX | | AV 4000 EX 316 | | | |
|--------|--|------------|-----------|----------------|---------------|--------|------------|
| 1 | Base (1x) | | | | | | |
| 2 | Side without open / Fiancata senza apertura (1x) | | | | | | |
| 3 | Side with open / Fiancata con apertura (1x) | | | | | | |
| 4 | Vertical roller / Rullino verticale (2x) | | | | | | |
| 5 | Horizontal rod large / Tirante orizzontale grande (2x) | | | | | | |
| 6 | Horizontal roller / Rullino orizzontale (2x) | | | | | | |
| 7 | Vertical rod / Tirante verticale (2x) | | | | | | |
| 8 | Horizontal rod small / Tirante orizzontale piccolo (2x) | | | | | | |
| 10 | Plastic rack / Cremagliera in plastica (1x) | KIT CR 1 | | KIT CR 1 | | | |
| 9 | Plastic external hub / Perno in plastica esterno (1x) | KIT 96 EX | | KIT 96 EX 316 | | | |
| 11 | Spring cover / Copertura per molla (1x) | | | | | | |
| 14 | Plastic separator / Distanziale in plastica (2x) | | | | | | |
| 15 | Plastic separator / Distanziale in plastica (2x) | | | | | | |
| 16 | Main spring / Molla principale (2x) | | | | | | |
| 17 | Plastic ring / Anello in plastica (1x) | | | | | | |
| 18 | Spring support / Supporto molla (1x) | | | | | | |
| 19 | Plastic internal hub / Perno in plastica interno (1x) | | | | | | |
| 31 | Screw for internal hub / Vite per perno interno (4x) | | | | | | |
| 12 | Reel / Bobina (1x) | | | | | | |
| 20 | Nut M6 / Dado M6 (12x) | | | | | | |
| 22 | Screw M8 / Vite M8 (4x) | | | | | | |
| 25 | Nut M8 / Dado M8 (4x) | | | | | | |
| 26 | Screw M8 / Vite M8 (8x) | | | | | | |
| 27 | Plastic closing + screw / Chiusura in plastica + vite (1x) | KIT 93 | | KIT 93 316 | | | |
| 13 | Plastic ratchet / Salterello in plastica nudo (1x) | | | | | RC 10 | RC 10 |
| 23 | Nut for ratchet screw / Dado per vite salterello (1x) | | | | | RC 20 | RC 20 316 |
| 24 | Ratchet screw / Vite per salterello (1x) | | | | | KIT 12 | KIT 12 316 |
| 28 | Ratchet spring / Molla per salterello (1x) | | | | | | |
| 28 BIS | Conductive spring / Molla conduttiva (2x) | | | | | | |
| 29 | Swivel joint / Giunto girevole (1x) | 4962 | | 4960 1/2" | | | |
| 30 | Bushing seal / Guarnizione boccola (1x) | | KIT10 NEW | | KIT10 NEW 316 | | |



AV4000 EX

DIMENSIONAL DRAWING > DISEGNO DIMENSIONALE



| ART. | A | B | C | D | E | F | G | H | I | L | M | N | O | P |
|-----------|--------|--------|--------|--------|-------|--------|--------|--------|-------|--------|--------|--------|--------|--------|
| AV4000 EX | 294 mm | 310 mm | 263 mm | 280 mm | 13 mm | 266 mm | 533 mm | 312 mm | 45 mm | 210 mm | 235 mm | 260 mm | 430 mm | 192 mm |



AV4000 EX


INCLUDED ACCESSORIES › ACCESSORI INCLUSI

| HOSE REEL AVVOLGITUBO | HOSE BUMPER FERMATUBO | NIPPLE NIPPLO | SWIVEL JOINT GIUNTO GIREVOLE |
|--------------------------|---|--|---|
| AV 4000 EX |  |  |  |
| AV 4000 EX 316 | | | |
| | 4944 | 4908 | 4962 |
| | | 4908 - 316 | 4962 - 316 |

OPTIONAL ACCESSORIES › ACCESSORI OPTIONAL

| HOSE REEL AVVOLGITUBO | HOSE BUMPER FERMATUBO |
|--------------------------|--|
| AV 4000 EX |  |
| | |
| | |
| AV 4000 EX 316 | |
| | 4939 |
| | 4942 |
| | 4945 |
| | 4943 |

| HOSE REEL AVVOLGITUBO | NIPPLE NIPPLO |
|--------------------------|---|
| AV 4000 EX |  |
| AV 4000 EX 316 | |
| | 4906 |
| | 4907 |
| | |
| | |

 <http://ramex.com.ru> 8 (800) 707-66-48

 ramex@ramex.com.ru +7 (495) 540-45-68